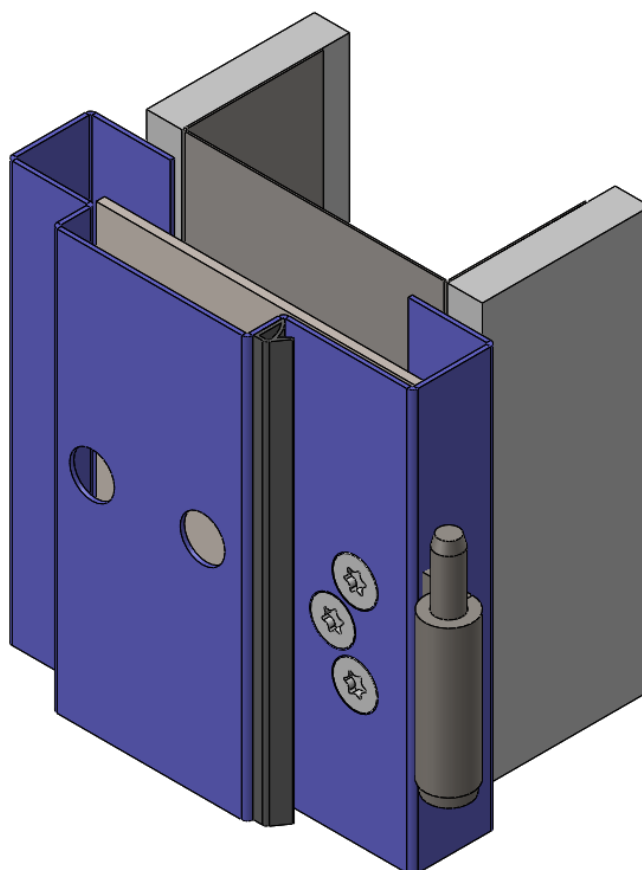


## SP-DD

### Smygkarm med fogstöd – Ej Foderbildande



Karmen tillverkas som standard i 1,5mm Stålplåt, lackerad i en av Nordplåts standardkulörer.

Vid önskemål kan materialet bytas ut mot Rostfritt/Syrafast/Aluzink i tjocklek 1,5-2,0mm.

Kulören går att specialbeställa i valfri kulör från i stort sett hela RAL och NCS-sortimentet.

Karmen levereras som sammansvetsad.

Som standard ingår följande tillbehör:

- Tappbärande gångjärn, elförzinkade
- Låsbleck med justeringsläpp, elförzinkat
- Tätningslist på låssidan
- Karmhylsor
- Plastplugg för avtäckning av montagehål.

## Smygkarm

Stålkarm SP-DD är avsedd för eftermontering i färdiga väggöppningar där karmen önskas sticka ut från väggen. SP-DD är konstruerad med ett förlängt fogstöd.

Standard karmdjup är 145mm, men går att specialbeställa till i stort sett vilka karmdjup som från 130mm och uppåt. För karmdjup under 130mm används istället SK-DD.

## Karmmått / Vaggöppning

Karmarna är modulanpassade som standard.

De går dock att specialbeställa till i stort sett vilka mått som än önskas.

<b>Karm</b>	<b>Vagg</b>
Modulmått B x H	$B^{+20}_{-5} \times H^{+10}_{-5}$
Ex. 9 x 21	<b>max</b> 920 x 2110
	<b>nominellt</b> 900 x 2100
	<b>min</b> 895 x 2095

## Karminfästning

Dubbla rader med karmhylsor ingår som standard.

Monteringsats med fixeringskrav för trä-/stålregel och nylonplugg för betong/tegel medlevereras mot beställning.

