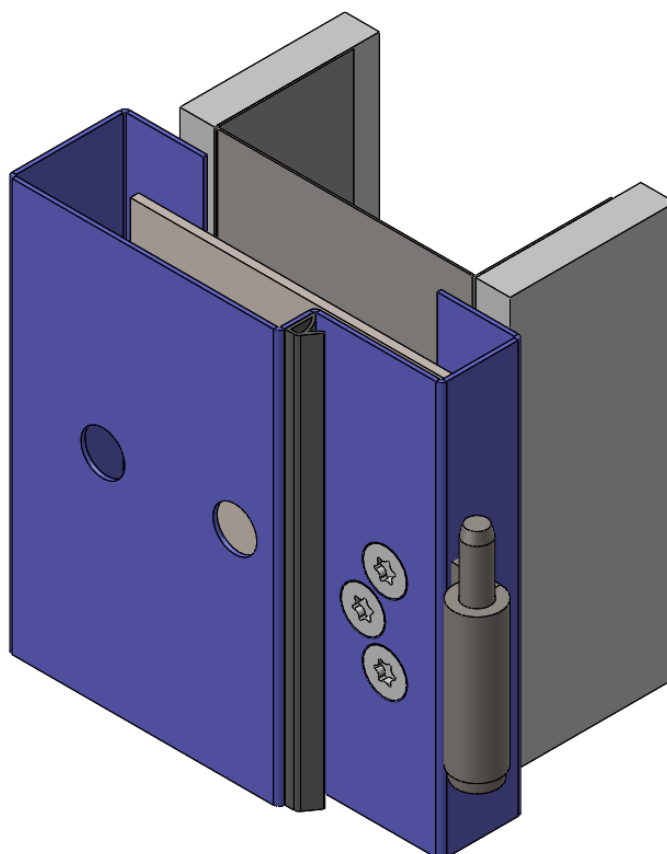


## SK-DD

### Smygkarm med fogstöd – Ej Foderbildande



Karmen tillverkas som standard i 1,5mm Stålplåt, lackerad i en av Nordplåts standardkulörer.

Vid önskemål kan materialet bytas ut mot Rostfritt/Syrafast/Aluzink i tjocklek 1,5-2,0mm.

Kulören går att specialbeställa i valfri kulör från i stort sett hela RAL och NCS-sortimentet.

Karmen kan levereras som antingen sammansvetsad eller som 3-delad.

Som standard ingår följande tillbehör:

- Tappbärande gångjärn, elförzinkade
- Låsbleck med justeringsläpp, elförzinkat
- Tätningslist på låssidan
- Karmhylsor
- Plastplugg för avtäckning av montagehål.

## Smygkarm

Stålkarm SK-DD är avsedd för eftermontering i färdiga väggöppningar där karmen önskas sticka ut från väggen. SK-DD är konstruerad med ett förlängt fogstöd.

Standard karmdjup är 145mm, men går att specialbeställa till i stort sett vilka karmdjup som helst.

## Karmmått / Vaggöppning

Karmarna är modulanpassade som standard.

De går dock att specialbeställa till i stort sett vilka mått som än önskas.

<b>Karm</b>	<b>Vägg</b>
Modulmått B x H	$B \begin{smallmatrix} +20 \\ -5 \end{smallmatrix} \times H \begin{smallmatrix} +10 \\ -5 \end{smallmatrix}$
Ex. 9 x 21	<b>max</b> 920 x 2110
	<b>nominellt</b> 900 x 2100
	<b>min</b> 895 x 2095

## Karminfästning

Karmhylsor ingår som standard.

För karmdjup från och med 130 ingår dubbla rader med karmhylsor.

Monteringsats med fixeringskruv för trä-/stålregel och nylonplugg för betong/tegel medlevereras mot beställning.

