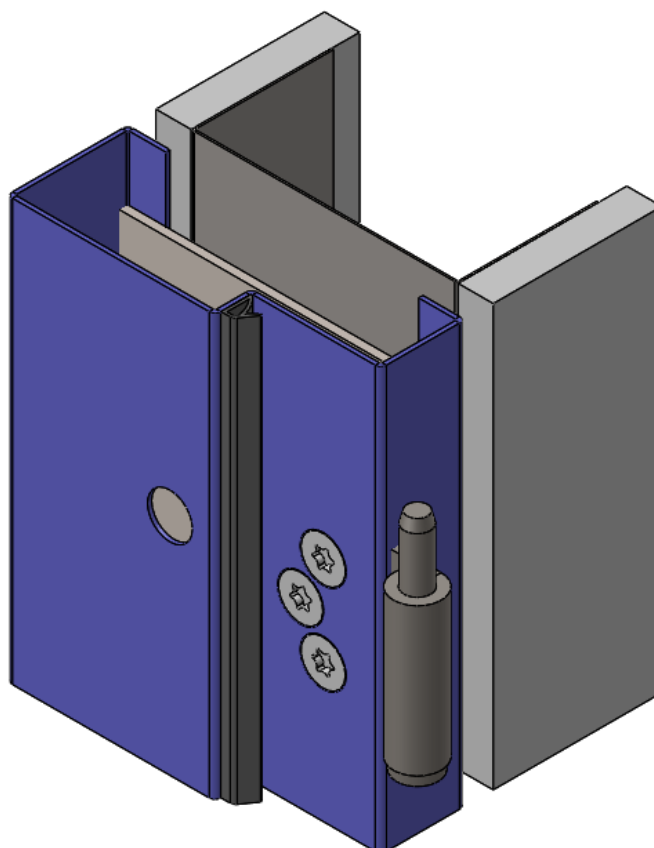


SK-00

Smygkarm – Ej Foderbildande



Karmen tillverkas som standard i 1,5mm Stålplåt, lackerad i en av Nordplåts standardkulörer.

Vid önskemål kan materialet bytas ut mot Rostfritt/Syrafast/Aluzink i tjocklek 1,5-2,0mm.

Kulören går att specialbeställa i valfri kulör från i stort sett hela RAL och NCS-sortimentet.

Karmen kan levereras som antingen sammansvetsad eller som 3-delad.

Som standard ingår följande tillbehör:

- Tappbärande gångjärn, elförzinkade
- Låsbleck med justeringsläpp, elförzinkat
- Tätningslist på låssidan
- Karmhylsor
- Plastplugg för avtäckning av montagehål.

Smygkarm

Stålkarm SK-OO är avsedd för eftermontering i färdiga väggöppningar där foderbildning ej önskas.

Standard karmdjup är 95mm/120mm/130mm/145mm, men går att specialbeställa till i stort sett vilka karmdjup som helst.

För stora väggjocklekar rekommenderas dock något av följande alternativ:

1. Använd SK-OO i standard karmdjup och mjukfoga invändigt mot väggöppningen.
2. Använd karmtyp MKL-OO om hela väggjockleken önskas bli täckt.

Om karmen önskas att sticka ut från väggen så rekommenderas istället SK-DD för att få ett längre fogstöd mellan väggöppning och karm.

Karmmått / Vaggöppning

Karmarna är modulanpassade som standard.

De går dock att specialbeställa till i stort sett vilka mått som än önskas.

Karm	Vagg
Modulmått B x H	$B \begin{smallmatrix} +20 \\ -5 \end{smallmatrix} \times H \begin{smallmatrix} +10 \\ -5 \end{smallmatrix}$
Ex. 9 x 21	max 920 x 2110
	nominellt 900 x 2100
	min 895 x 2095

Karminfästning

Karmhylsor ingår som standard.

För karmdjup från och med 130 ingår dubbla rader med karmhylsor.

Monteringsatts med fixeringsskruv för trä-/stålregel och nylonplugg för betong/tegel medlevereras mot beställning.

