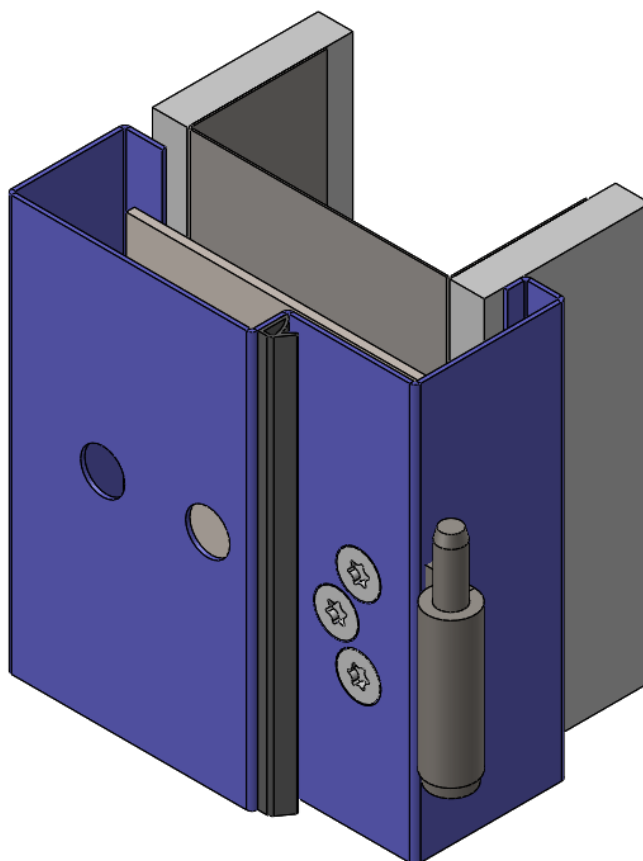


## SK-FO

### Smygkarm – Foderbildande Gångjärnssida



Karmen tillverkas som standard i 1,5mm Stålplåt, lackerad i en av Nordplåts standardkulörer.

Vid önskemål kan materialet bytas ut mot Rostfritt/Syrafast/Aluzink i tjocklek 1,5-2,0mm.

Kulören går att specialbeställa i valfri kulör från i stort sett hela RAL och NCS-sortimentet.

Karmen kan levereras som antingen sammansvetsad eller som 3-delad.

Som standard ingår följande tillbehör:

- Tappbärande gångjärn, elförzinkade
- Låsbleck med justeringsläpp, elförzinkat
- Tätningslist på låssidan
- Karmhylsor
- Plastplugg för avtäckning av montagehål.

## Smygkarm

Stålkarm SK-FO är avsedd för eftermontering i färdiga väggöppningar där foderbildning önskas enbart på hängningssidan.

Standard karmdjup är 120mm, men går att specialbeställa till i stort sett vilka karmdjup som helst.

För stora väggjocklekar rekommenderas dock något av följande alternativ:

1. Använd SK-FO i standard karmdjup och mjukfoga invändigt mot väggöppningen.
2. Använd karmtyp MKL-FO om hela väggjockleken önskas bli täckt.

## Karmmått / Väggöppning

Karmarna är modulanpassade som standard.

De går dock att specialbeställa till i stort sett vilka mått som än önskas.

<b>Karm</b>	<b>Vägg</b>
Modulmått B x H	$B \begin{smallmatrix} +20 \\ -5 \end{smallmatrix} \times H \begin{smallmatrix} +10 \\ -5 \end{smallmatrix}$
Ex. 9 x 21	<b>max</b> 920 x 2110 <b>nominellt</b> 900 x 2100 <b>min</b> 895 x 2095

## Karminfästning

Karmhylsor ingår som standard.

För karmdjup från och med 115 ingår dubbla rader med karmhylsor.

Monteringsatts med fixeringskruv för trä-/stålregel och nylonplugg för betong/tegel medlevereras mot beställning.

