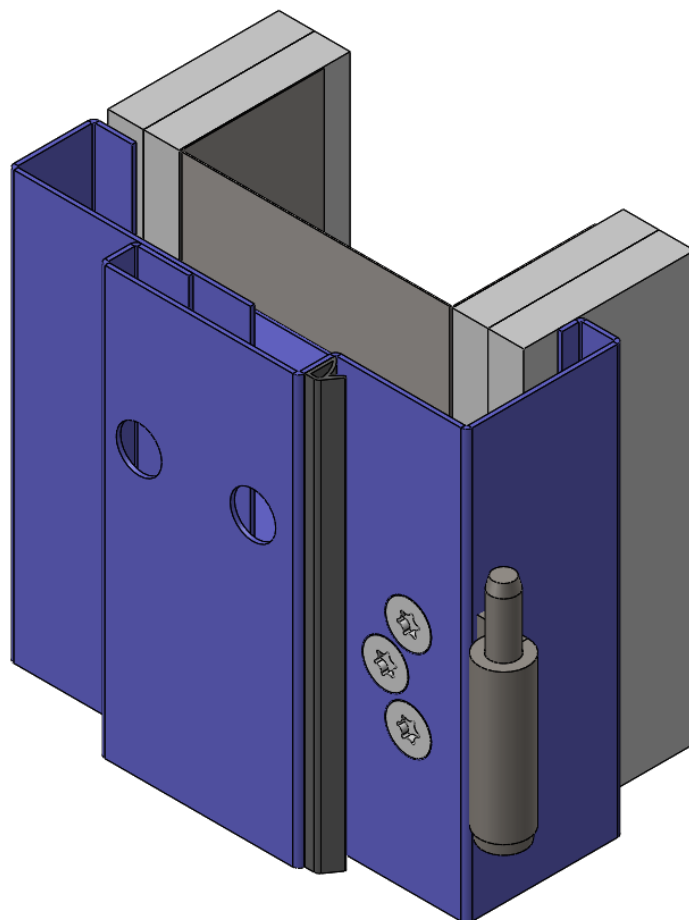


MKL-FO

Teleskopisk Stålkarm – Foderbildande Gångjärnssida



Karmen tillverkas som standard i 1,5mm Stålplåt, lackerad i en av Nordplåts standardkulörer.

Vid önskemål kan materialet bytas ut mot Rostfritt/Syrafast/Aluzink i tjocklek 1,5-2,0mm.

Kulören går att specialbeställa i valfri kulör från i stort sett hela RAL och NCS-sortimentet.

Karmen kan levereras som antingen sammansvetsad eller som 3-delad.

Som standard ingår följande tillbehör:

- Tappbärande gångjärn, elförzinkade
- Låsbleck med justeringsläpp, elförzinkat
- Tätningslist på låssidan
- Karmhylsor
- Plastplugg för avtäckning av montagehål.

Teleskopfunktion

Stålkarm MKL är konstruerad med en "teleskopisk" del som gör att karmen enkelt kan monteras även om väggen blivit tjockare eller tunnare än beräknat.

Teleskopet är utbytbar i efterhand, vilket gör att det är enkelt att byta funktion till exempelvis väggomslutande karm.

Beställt Karmdjup	Teleskoplängd	Justerbart Karmdjup
105 - 129	60	105 - 140
130 - 154	85	120 - 165
155 - 179	110	145 - 190
180 - 204	135	170 - 215

Karmmått / Vägöppning

Karmarna är modulanpassade som standard.

De går dock att specialbeställa till i stort sett vilka mått som än önskas.

Karm	Vägg
Modulmått B x H	$B \begin{smallmatrix} +20 \\ -5 \end{smallmatrix} \times H \begin{smallmatrix} +10 \\ -5 \end{smallmatrix}$
Ex. 9 x 21	max 920 x 2110 nominellt 900 x 2100 min 895 x 2095

Karminfästning

Karmhylsor ingår som standard.

För väggdjocklekar från och med 130 ingår dubbla rader med karmhylsor.

Monteringsatts med fixeringsskruv för trä-/stålregel och nylonplugg för betong/tegel medlevereras mot beställning.

