

Monteringsanvisning

GÅNGJÄRN TILL KRULLKARM

MA-23B
2023-09-19

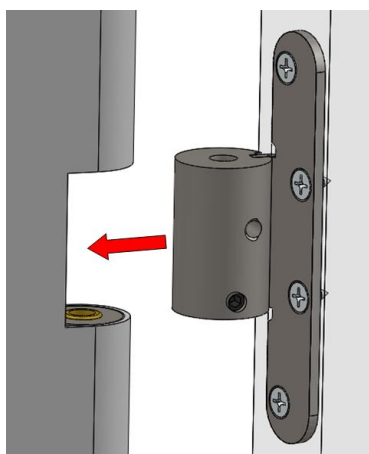
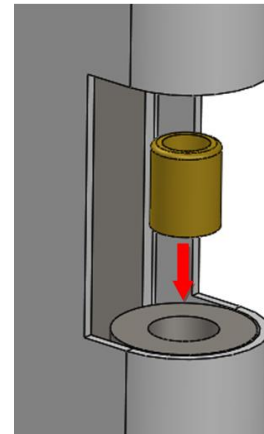


Vänster
Left

Höger
Right

Steg 1 – Smörj botten av gångjärnsinfästningarna i karmen och mässingsbussningarna med gångjärnsfett. Montera mässingsbussningarna i karmen. (Bussningar medföljer i skruppåsen)

Step 1 – Lubricate the bottom of the hinge fastener in the frame and the brass bushes with grease suited for hinges. Install the brass bushes into the frame. (Bushes are supplied in the screw bag)



Steg 3 – Lyft in dörren i karmen.

Step 3 – Lift the door into the frame

Steg 4 – Lätta på låsskruven. Skruva ut gångjärnstappen och justera in dörrens placering med en torxmejsel T30 (1). Lås fast tappen med låsskruven (2).

Säkerställ att samtliga tappar är bärande och ordentligt fastlåsta.

Step 4 – Loosen the lock screw. Push out the hinge pin and adjust the door position by screwing with a torx driver T30 (1). Fixate the pin with the lock screw (2).

Make sure that all pins are load-bearing and properly tightened.

Steg 2 – Se till att gångjärnstappen är intryckt i cylindern (1) och lås fast med låsskruven (2).

Step 2 – Make sure the hinge pin is within the cylinder (1) and fixate with the lock screw (2).

