

<b>Breddmått</b>			
<b>Modul-</b>	<b>Karmytter-</b>	<b>Foderytter-</b>	<b>Väggöppnings-</b>
7	690	750	695 - 720
8	790	850	795 - 820
9	890	950	895 - 920
10	990	1050	995 - 1020
11	1090	1150	1095 - 1120
12	1190	1250	1195 - 1220
13	1290	1350	1295 - 1320
15	1490	1550	1495 - 1520
18	1790	1850	1795 - 1820

<b>Höjdmått</b>			
<b>Modul-</b>	<b>Karmytter-</b>	<b>Foderytter-</b>	<b>Väggöppnings-</b>
19	1890	1920	1895 - 1905
20	1990	2020	1995 - 2020
21	2090	2120	2095 - 2120
24	2390	2420	2395 - 2420

Karmarna är modulanpassade som standard.  
De går dock att specialbeställa till i stort sett vilka mått som än önskas.

### Den flexibla lösningen för robusta byggen

MKL-karmen är konstruerad med en "teleskopisk" del som gör att karmen enkelt kan monteras även om väggjockleken varierar. Teleskopet är utbytbar i efterhand, vilket gör att det är enkelt att byta ut om det har skadats eller om väggkonstruktionen ändrats. Modellen går att beställa för väggjocklekar från 75mm till 500mm och levereras alltid med dubbla rader karmhylsor för ett enkelt och stabilt montage.

Vår foderbildning -FF har släta ytor med få innerhörn vilket gör den lättstädad, framförallt vid svetsat utförande. Profilen ger många möjligheter för tillbehör och flexibla lösningar, utan att tumma på finish eller slitstyrka. Vanligaste exemplen:

- De allra flesta elslutbleck med tillhörande stolpar går att montera helt infällda i karmprofilen.
- De flesta förekommande gångjärn går att montera elegant i karmen, allt från dolda till sjukhusgångjärn.
- Dörrstängare, dörrautomatik & dörrtillslutare går att montera nära dörrbladet. Överstycket kan levereras med förstärkning för att få robustare skruvfästning.
- Anpassning av foderbildning mot mattuppvik för att minimera montagetiden och risken för att skada golvmattan.
- Samtliga karmar är som standard förberedda för att smidigt kunna montera kabelrör i karmprofilen och går att beställa med kabelrör monterade från fabrik. I tillägg går det komplettera med ett kopplingsutrymme med täcklock i överstycket (draglucka).

## Utförande & Tillbehör

Karmen tillverkas som standard i 1,5mm kallvalsad stålplåt, lackerad i en av Nordplåts standardkulörer. Vid önskemål kan materialet bytas ut mot 2mm Stål eller Rostfritt/Syrafast rostfritt i tjocklek 1,5mm.

Kulören går att specialbeställa i valfri kulör från i stort sett hela RAL och NCS-sortimentet.

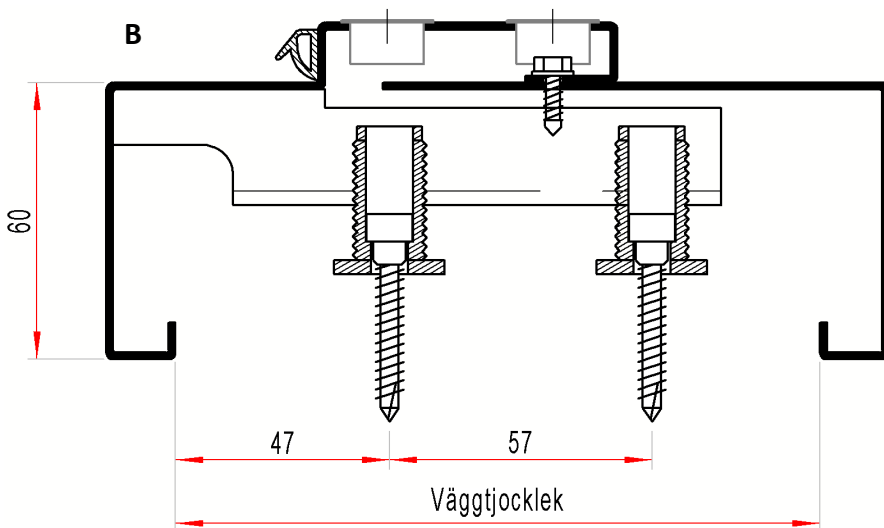
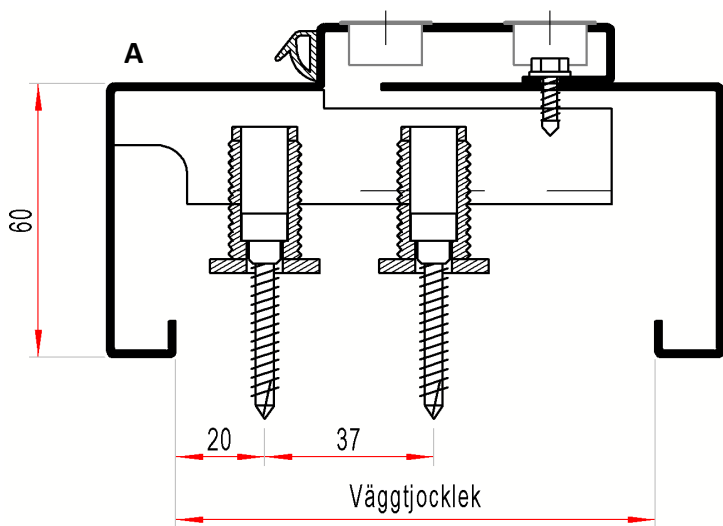
Karmen kan levereras som antingen sammansvetsad eller som 3-delad.

Karmhylsor ingår alltid och monteras från fabrik. Vid svetsad karm för väggar från 185mm stabiliseras teleskopet med en extra hylsa 150mm över golv. Vid 3-delad karm för väggar från 185mm bifogas en extra profil-sats för att kunna stödja eller fästa teleskopet ytterligare.

Plastplugg för avtäckning av montagehål finns i fem kulörer och bifogas tillsammans med självborrande skruv för montage av teleskopet.

Vid brand- och eller ljudklassificerade karmar bifogas mineralull för montage i karmprofilen vid installation i väggen.

Utrymme mellan karmyttermått och vägg ska då drevas, drev ingår ej.



Beställd Väggjocklek	Skruv-placering	Teleskop-djup	Fungerar till väggjocklek
75 - 89	A	50	70 - 99
90 - 104	A	50	80 - 114
105 - 119	A	75	95 - 129
120 - 134	A	90	110 - 144
135 - 159	B	110	130 - 170
160 - 184	B	135	155 - 195
185 - 209	B	160	180 - 220
210 - 234	B	185	205 - 245
235 - 259	B	210	230 - 270