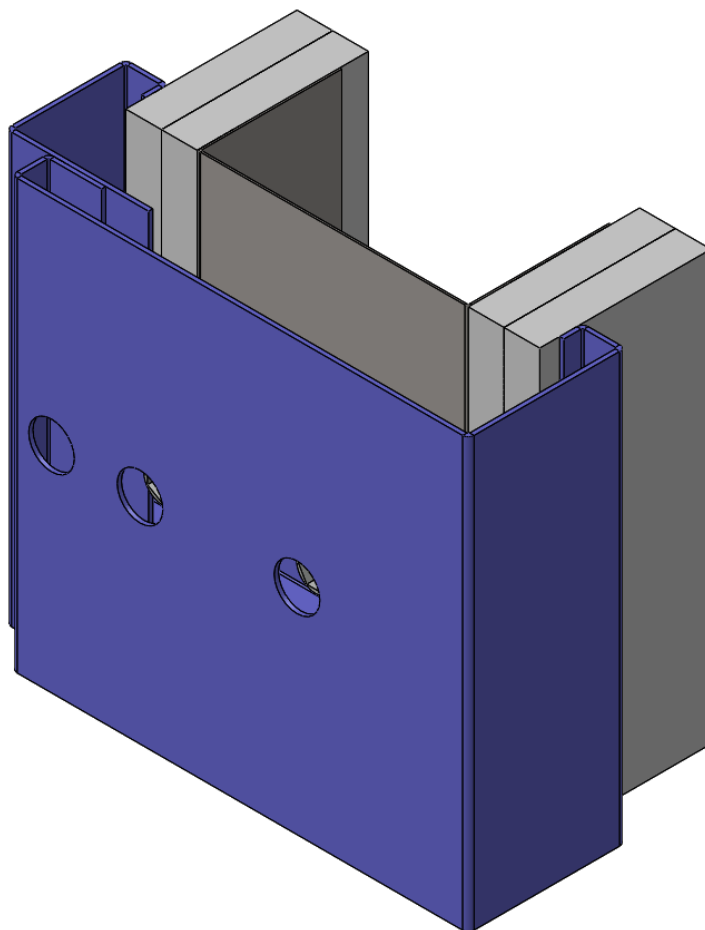


MKÖ-FF

Teleskopisk Öppningskarm - Väggsomslutande



Karmen tillverkas som standard i 1,5mm Stålblåt, lackerad i en av Nordplåts standardkulörer.

Vid önskemål kan materialet bytas ut mot Rostfritt/Syrafast/Aluzink i tjocklek 1,5-2,0mm.

Kulören går att specialbeställa i valfri kulör från i stort sett hela RAL och NCS-sortimentet.

Karmen kan levereras som antingen sammansvetsad eller som 3-delad.

Som standard ingår följande tillbehör:

- Karmhylsor
- Plastplugg för avtäckning av montagehål.

Teleskopfunktion

Stålkarm MKÖ är konstruerad med en "teleskopisk" del som är utbytbar i efterhand.

Detta gör att karmen enkelt kan monteras även om väggen blivit tjockare eller tunnare än beräknat. Standardteleskopet som ingår klarar beställd väggjocklek $\pm 13\text{mm}$

Teleskopet kan även bytas ut för att ändra funktion på karmen, till exempelvis smygkarm.

Karmmått / Vägöppning

Karmarna är modulanpassade som standard.

De går dock att specialbeställa till i stort sett vilka mått som än önskas.

Karm	Vägg
Modulmått B x H	$B \begin{smallmatrix} +20 \\ -5 \end{smallmatrix} \times H \begin{smallmatrix} +10 \\ -5 \end{smallmatrix}$
Ex. 9 x 21	max 920 x 2110
	nominellt 900 x 2100
	min 895 x 2095

Karminfästning

Karmhylsor ingår som standard.

För väggjocklekar från och med 125 ingår dubbla rader med karmhylsor.

Monteringsatts med fixeringskrav för trä-/stålregel och nylonplugg för betong/tegel medlevereras mot beställning.

