

Montage av Krullkarmsgångjärn

Mountage of hinges to KK frames

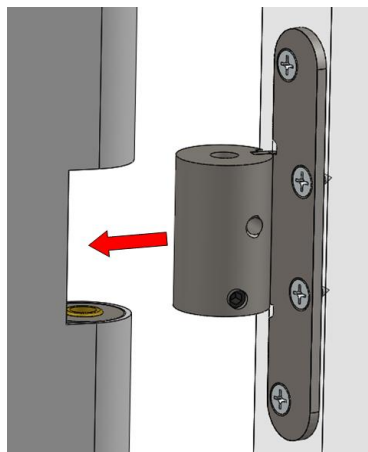
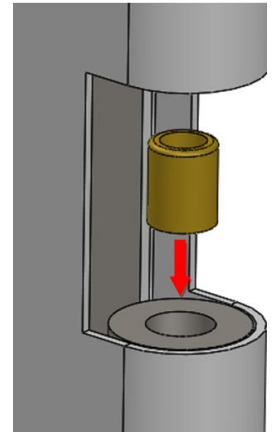


Vänster
Left

Höger
Right

Steg 1 – Montera mässingsbussningar i karmen. (Medföljer i skruppåsen)

Step 1 – Install brass bushes into the frame. (Supplied in the screw bag)

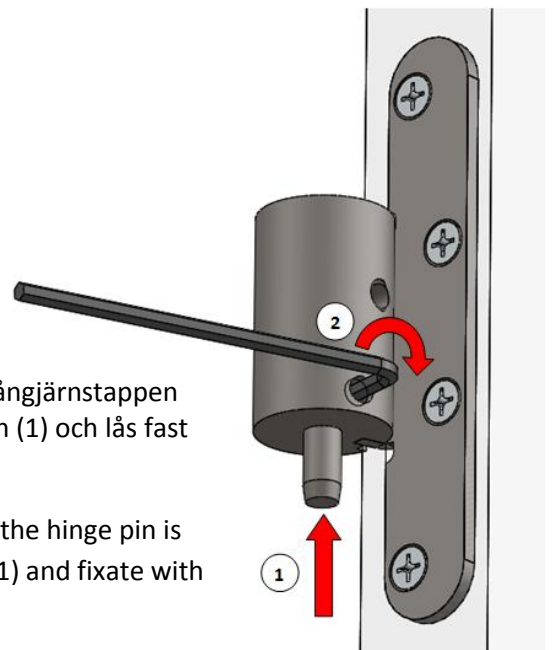


Steg 3 – Lyft in dörren i karmen.

Step 3 – Lift the door into the frame

Steg 2 – Se till att gångjärnstappen är intryckt i cylindern (1) och lås fast med låsskruven (2).

Step 2 – Make sure the hinge pin is within the cylinder (1) and fixate with the lock screw (2).



Steg 4 – Lätta på låsskruven. Skruva ut gångjärnstappen och justera in dörrens placering med en torxmejsel T30 (1). Lås fast tappens med låsskruven (2).

Step 4 – Loosen the lock screw. Push out the hinge pin and adjust the door position by screwing with a torx driver T30 (1). Fixate the pin with the lock screw (2).

