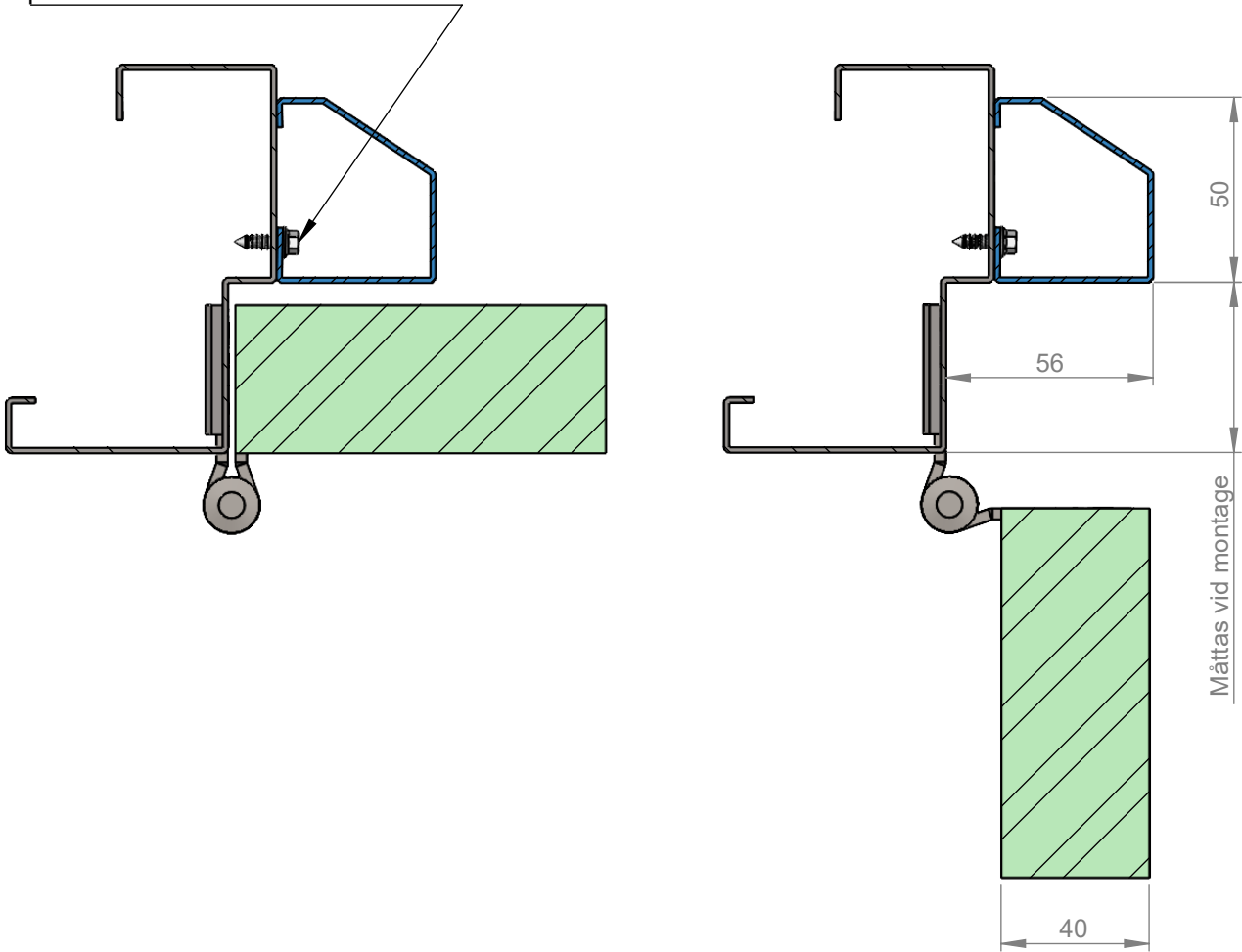
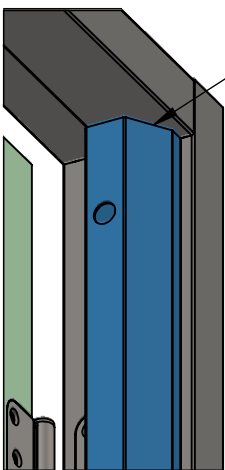


Monteras med självborrande skruvar.
OBS! Endast en rad med skruv pga.
platsbrist.



Påkörningsskydd rakt i toppen.



Ritad av	Granskad av	E	Datum	Projekt/Order	Generell Tolerans	Skala
			2021-02-10	STD054		1:2
			Titel Påkörningsskydd PS-13			
			Ritningsnummer Produktblad_PS-13	Version A	Blad 1/1	Format A4

Nordplåt Carmen AB
Abborrviksvägen 3
833 35 Strömsund
Tel: 0670-648080
Fax: 0670-10954