

HS-2

Hörnskydd för varierande väggkonstruktioner:
betong, gips och gips/kakel.



Hörnskydden tillverkas i 1,5mm rostfritt som standard.

Kan kundanpassas enligt önskemål.

Hålbilden är förskjuten så att skruvarna ej skall krocka med varandra vid montering.

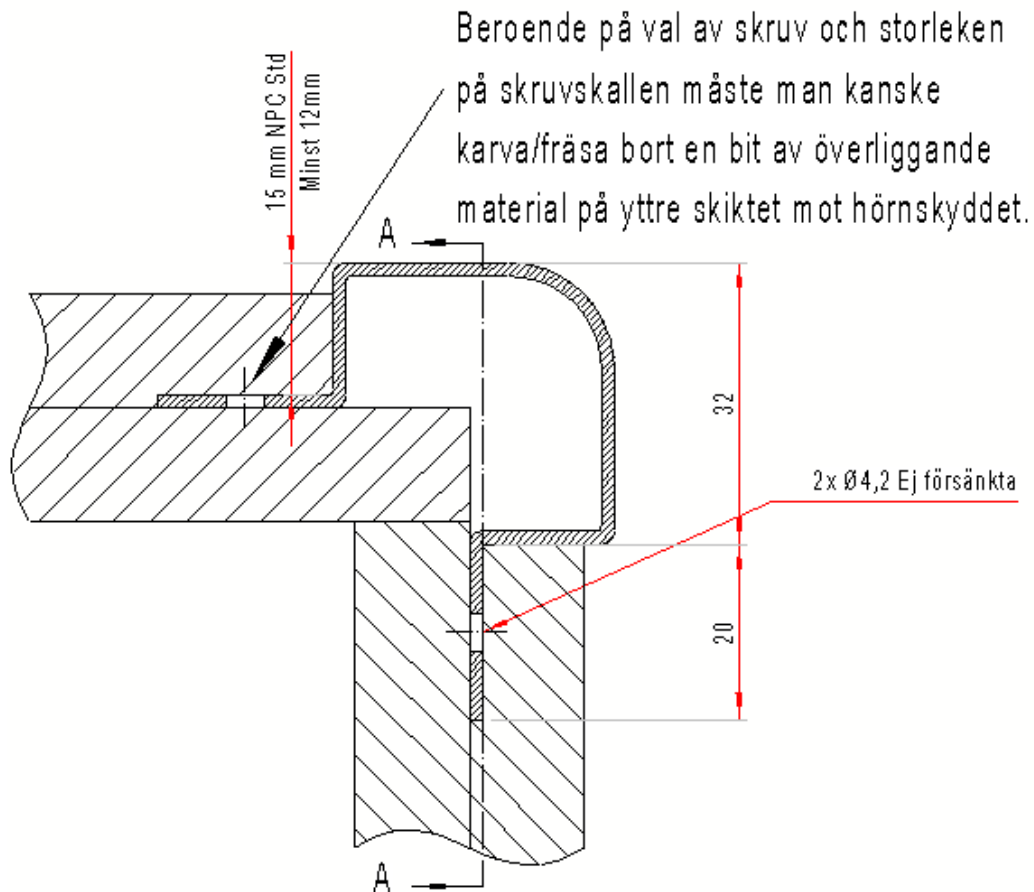
RÄTT TILL KONSTRUKTIONSÄNDRING FÖRBEHÅLLES

Användningsområde

Exempelvis kan hörnskydd typ HS-2 användas till betong, gip s eller gipsvägg med yttre skikt av kakel. HS-2 monteras då på ett eller två lager gips med kakel som yttre skikt.

Att tänka på vid montage

Viktigt att ha materialtjockleken i åtanke för åtdragningsmomentet, detta för att undvika deformation på hörnskyddet vid fastsättning.



Vid dubbla gipsskivor skruva den yttre gipsskivan genom det stora hålet.

